

# IMT

SERVICIOS MINEROS & INDUSTRIALES

# SERVICIOS

MINEROS & INDUSTRIALES



**SICEP**  
CERTIFICACIÓN  
CATEGORÍA A

CERTIFIED  
ISO 9001



# IMT

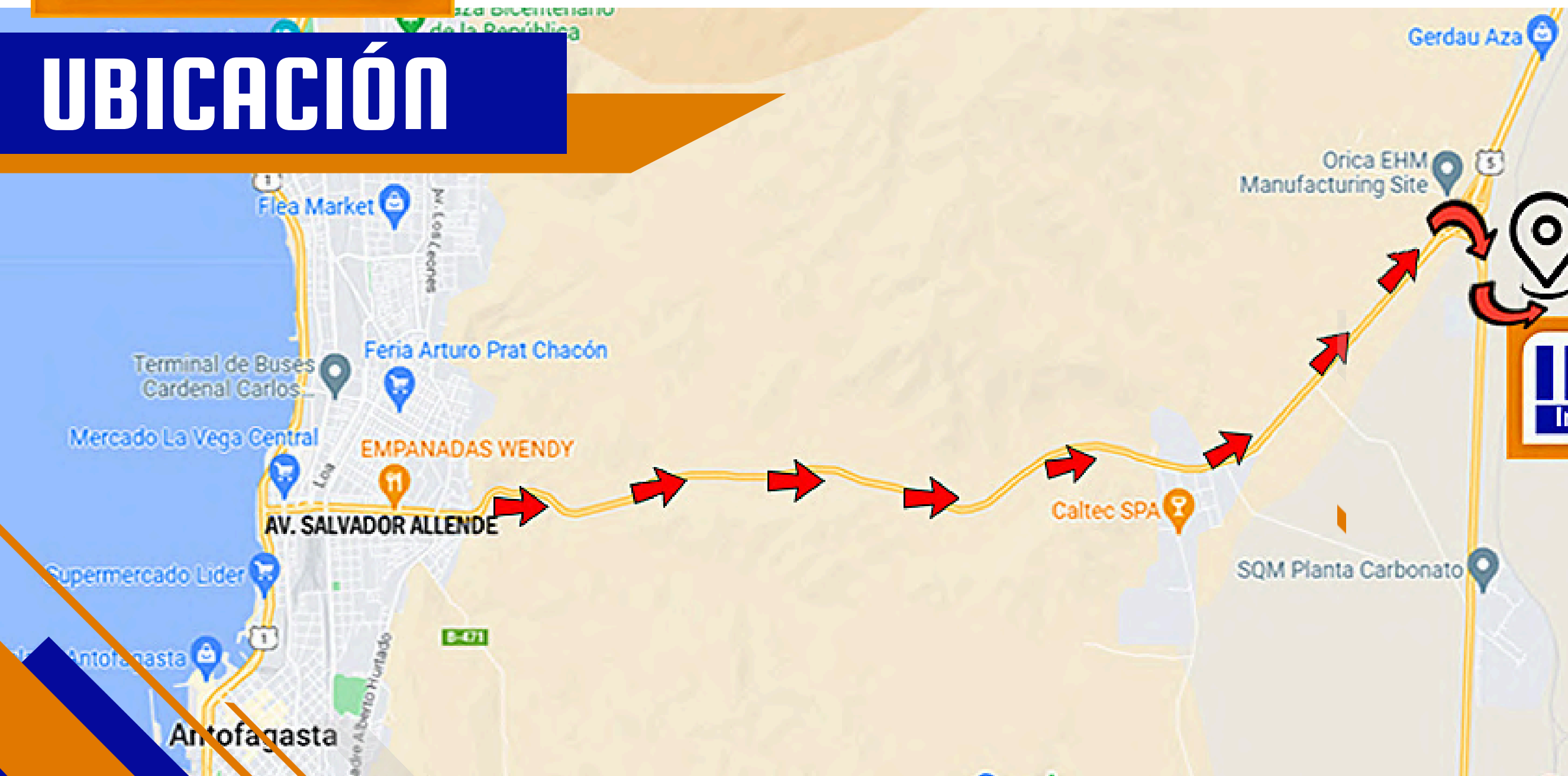
SERVICIOS MINEROS & INDUSTRIALES

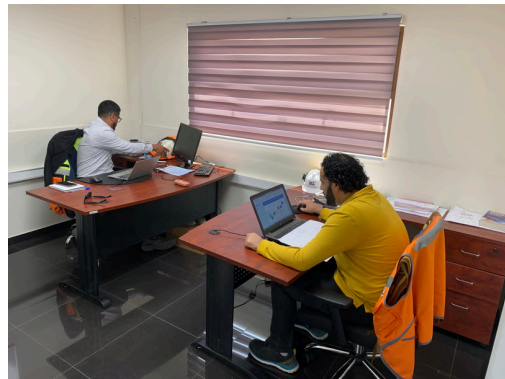
IMT Ingeniería SpA es una empresa de carácter regional, ubicada en la ciudad de Antofagasta, siendo una ventaja en nuestra gestión ya que nos permite tener capacidad de reacción inmediata frente a los requerimientos de nuestros clientes de la zona, otorgando así un servicio eficiente con seguridad, calidad y seriedad.

## UBICACIÓN



**IMT**  
Ingeniería





1000 mts2 asociados a la maestranza

Edificio corporativo

Departamento - Ingeniería especializada

Departamento - Prevención de Riesgos

Departamento - Proyectos Técnicos

Departamento - Evaluación de Solicitudes

Departamento - RRHH - Contabilidad

Transporte y maquinaria pesada



# SIN LIMITES...

## Que es lo que hacemos ?

Nuestra organización provee servicios especializados en elaboración y reparación de estructuras, obras civiles, mantención de equipos y plantas, movimiento de tierra, arriendo de equipos.

El staff de IMT, cuenta con la capacidad de abordar proyectos o servicios que exijan la realización de trabajos en disciplinas complementarias a nuestra actividad principal, como asesorías de planificación, diagnósticos y ejecución de estudios de factibilidad.



**IMT**

SERVICIOS MINEROS &amp; INDUSTRIALES

## PLENA SATISFACCION DE NUESTROS CLIENTES

Nuestra empresa tiene como propósito obtener plena satisfacción en nuestros clientes cuando contratan nuestros servicios; esto, apoyado por un gran Equipo Humano Multidisciplinario de profesionales con más de quince años de experiencia en el sector de: Construcción, Maestranza, Ingeniería, Minería, Operacional, Transporte, Comercial y Seguimiento.



## DIRECTRICES ESTRATÉGICAS

### MISIÓN

Desarrollar proyectos de ingeniería, fabricación, montaje o mantenimiento que nos permitan dar valor agregado a la gestión productiva de nuestros clientes, comprometiéndonos con la búsqueda de soluciones innovadoras y el perfeccionamiento de los procesos, preocupados de la seguridad de sus activos físicos y humanos y del medio ambiente en que se encuentran insertos.

### VISIÓN

Ser una empresa líder dentro del mercado minero e industrial latinoamericano, aportando soluciones específicas, innovadoras, integrales y de alta rentabilidad, dentro de las áreas productivas más esenciales de nuestros clientes.

### VALORES

Integridad  
Puntualidad  
Responsabilidad  
Compromiso  
Calidad  
Seguridad  
Bienestar  
Salud  
Medio ambiente  
Impacto social.  
Innovación.  
Inclusión y diversidad.

# NUESTROS SERVICIOS



## SERVICIOS

- Ingeniería básica, conceptual y detalles.
- Fabricaciones en aceros al carbono e inoxidable para proyectos de ingeniería.
- Maestranza y Talleres propios.
- Proyectos EPC PEM/COM
- Mantenimientos general plantas, mineras e industriales.
- Inspección técnica.
- Área de Mecanizado y Tornería.

## DISCIPLINAS

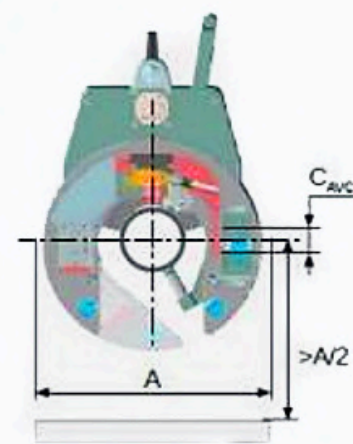
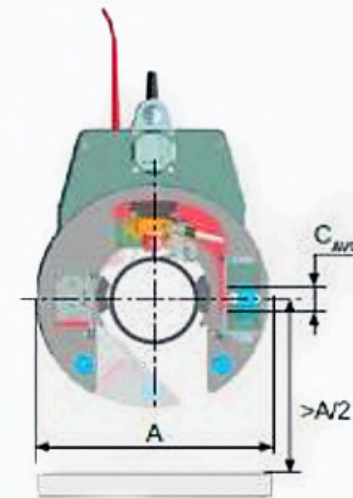
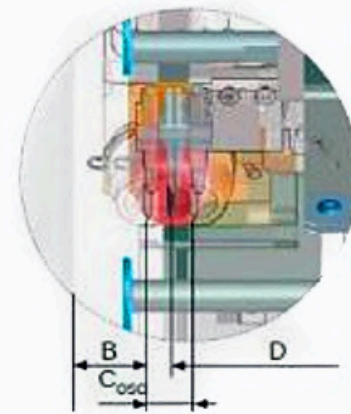
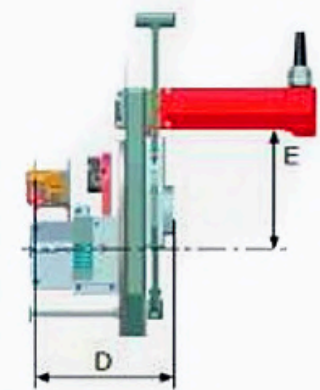
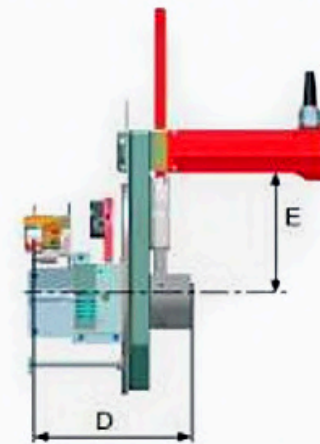
- Obras civiles
- Estructuras
- Mecánico
- Electricidad



# SERVICIO PIPING

- Equipo MU IV 195 HW
- Maquinaria robotizada** para servicios asociados a: Equipos de Soldadura TIG Orbital- Biselado Polysoude – Protem
- Biselado y Soldadura Orbital para cañerías entre 4" y 10" de diámetro para materiales inoxidables y acero al carbono
- Instalación Robótica FANUC Arcmate 10iD -
- MIG MAG Selco Génesis 3200 PME

Open welding heads



**.IMPORTANTE:**

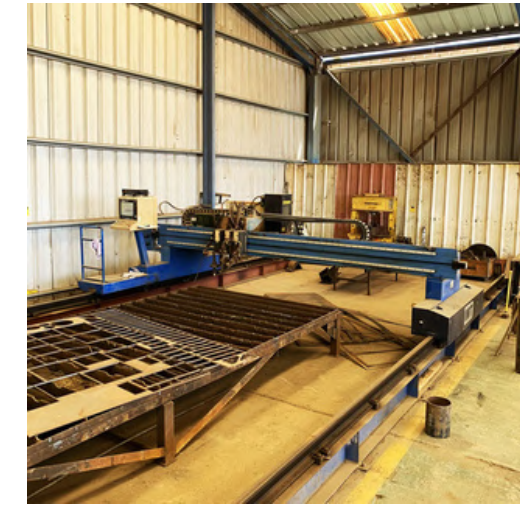
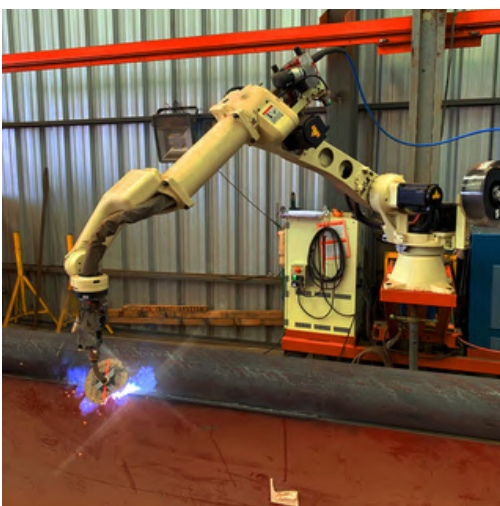
Un óptimo desempeño de servicios convencionales asociados a soldaduras industriales en materiales inoxidables y acero al carbonose puede ejecutar en promedio 60" por día. IMT con esta adquisición única en la zona, podemos garantizar a nuestro cliente 200"pulgadas por día, con todas las ventajas de seguridad, precisión y bajo nivel de riesgo.



**.IMPORTANTE:**

Un óptimo desempeño de servicios convencionales asociados a soldaduras industriales en materiales inoxidables y acero al carbonose puede ejecutar en promedio 60" por día. IMT con esta adquisición única en la zona, podemos garantizar a nuestro cliente 200" pulgadas por día, con todas las ventajas de seguridad, precisión y bajo nivel de riesgo.

# SERVICIO DE MAESTRANZA Y TALLERES



- Instalaciones propias con equipos y personal
- Dos galpones con una superficie total de 1.000 mts<sup>2</sup>
- 2 Puentes Gruas de 10 y 20 Toneladas
- Diseño de ingeniería y fabricación
- Dibujo técnico
- Control de calidad
- Tornería mayor y menor
- Mecanica de piezas en general
- Producción de piping
- Soldadura en aluminio, acero carbono, inoxidable, duplex
- Granallado y pintura
- Mesa de corte CNC (Proceso de plasma y oxicorte)



# EQUIPAMIENTO DE PUNTA



**PUENTE GRÚA DE 10 TONELADAS**



**PUENTE GRÚA DE 20 TONELADAS**

Zoomlion ZAT1200V7.

Este equipo de alto rendimiento está diseñado para enfrentar los desafíos más complejos de la industria con:

- Capacidad de carga de 120 toneladas

- Pluma telescópica de 66 metros y altura máxima de 94 metros

- Tecnología avanzada, movilidad todo terreno y altos estándares de seguridad





## **Zoomlion ZRT700V532-1 (70 toneladas)**

Grúa *rough terrain* versátil con pluma telescópica hasta 46 m, opción de jib hasta 62 m, motor Cummins QSB6.7, control hidráulico preciso, y sistemas integrados de seguridad y maniobrabilidad en terrenos complejos.



## **Grove RT 600E (45 toneladas)**

Grúa *rough terrain* de uso robusto, ideal para maniobras críticas en terreno duro. Esta unidad complementa nuestra capacidad operativa con fiabilidad técnica, especialmente en entornos exigentes.



## **Zoomlion ZAT1200V753 (120 toneladas)**

Grúa *all terrain* de alta capacidad, diseñada con boom de 7 secciones, carga nominal de 120 ton, momento de carga hasta 3.140 kN·m, altura máxima del boom con jib (≈ 93.9 m), motor Mercedes Benz OM471LA (≈ 360 kW).

# GRANALLADO



- Proceso semiautomático con una granalladora con proyección de impacto metálico



- Procesos manuales con chorros abrasivo escori de cobre.



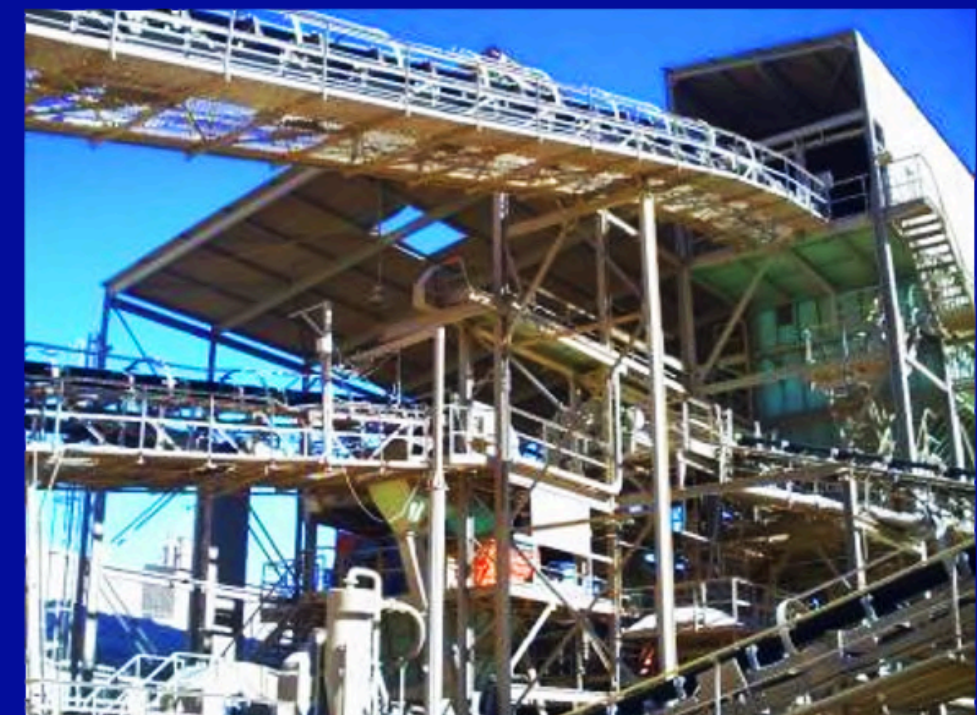
# DIVISIÓN MANTENIMIENTO MECÁNICO PLANTAS

Servicio de Mantenimiento Mecánico Plantas:  
Chancado Primario  
Chancado Secundario  
Alcances:  
Mantenimiento de Plantas de Chancado  
Recambio de revestimiento de Molinos  
Metalados de Revestimientos de chancados  
Mantenimiento de correas transportadoras  
Reacondicionamiento de Equipos

CHANCADO PRIMARIO



CHANCADO SECUNDARIO



# DIVISIÓN MANTENIMIENTO MECÁNICO PLANTAS

CHANCADO TERCARIOS

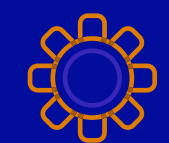


RECAMBIO DE REVESTIMIENTO DE MOLINOS



SERVICIO DE REVESTIMIENTO DE MOLINOS

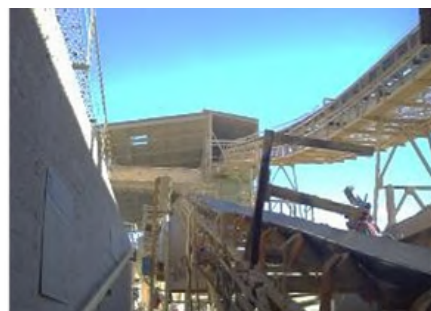




# MANTENIMIENTO DE CORREAS TRANSPORTADORAS

Principales actividades:

- Cambio y empalmes de correas transportadoras de hasta 96" de ancho
- Cambio y empalmes de correas y telas de los filtros y concentrado
- Instalación y cambio de raspadores, guarderas, polines
- Estaciones centradoras, cunas de impacto, chutes de alimentación y descarga, otros



# DIVISIÓN MANTENIMIENTO ELÉCTRICO PLANTAS

Servicio de mantención Eléctrica, Instrumentación Control, Alumbrado Interior y Exterior

Alcance:

Realizar Mantenimiento predictivo, preventivo y/o correctivo en las Áreas Eléctricas

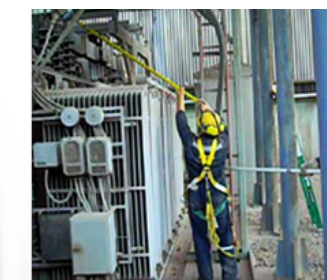
Instrumentación y Control para las plantas de Chancado Apilamiento (Área seca) y las plantas Electrowining Extracción por solvente (Áreas Húmedas)

Además se atiende como punto lejano a las Plantas la Aducción Aguas Calama y en forma transversal los servicios Generales de Alumbrado Industrial



**SERVICIOS DE MANTENIMIENTO Y PROYECTOS ELÉCTRICOS INDUSTRIALES**

Mantenimiento Plantas Mineras e Industriales  
Subestaciones en BT y Mt  
Diseño y Fabricación de Tableros Eléctricos en General  
Construcción de Sistemas Puesta a Tierra (Protocolo)  
Sistema de Iluminación  
Sub Estaciones en MT y BT  
Grupos Electrógenos  
Transformadores de Potencia  
Interruptores y Seccionadores de Potencia  
Motores y Electrobombas  
Equipos de Aire Acondicionado  
Análisis de calidad de Energía y Ahorro energético  
Diseño de Planos Eléctricos  
Instalaciones Eléctricas en General  
Construcción y reparación de Mufas BT y MT.



# DIVISIÓN MAESTRANZA Y TALLERES



- Celdas de Flotación
- Chimeneas
- Correas Transportadoras
- Estructuras Metálicas
- Silos de Acopio de Material



# SERVICIO DE REVESTIMIENTO DE CHANCADO

- Servicio Revestimientos en Chancado
- Anti Abrasivos – Tornos – Taladro Pedestal
- Magnésicos – Cortador de Tubería Eléctrica
- Soldadoras Electrónicas
- Grúas Móviles de 20 y 40 toneladas
- Empresas mineras con servicios de chancado ejecutados:
  - Mantos Copper
  - Centinela
  - óxido y Sulfuro
  - Minera Encuentro
  - Minera Escondida
  - Minera El Way.

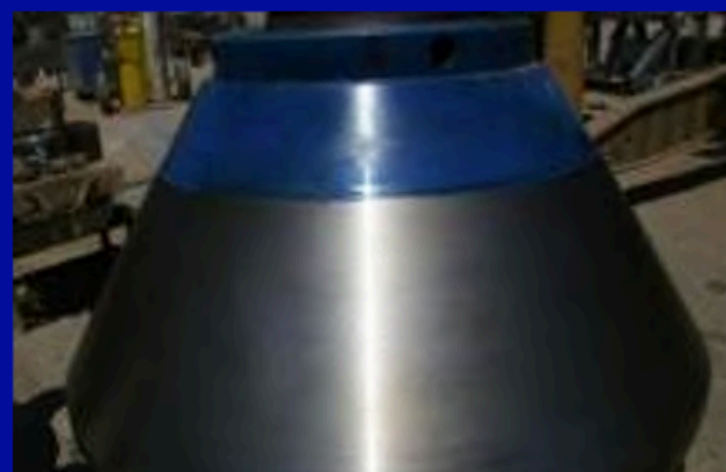


**ENTRE OTROS**



# DIVISIÓN MAESTRANZA Y TALLERES

- METALADOS DE REVESTIMIENTO DE CHANCADO
- REACONDICIONAMIENTO DE EQUIPOS



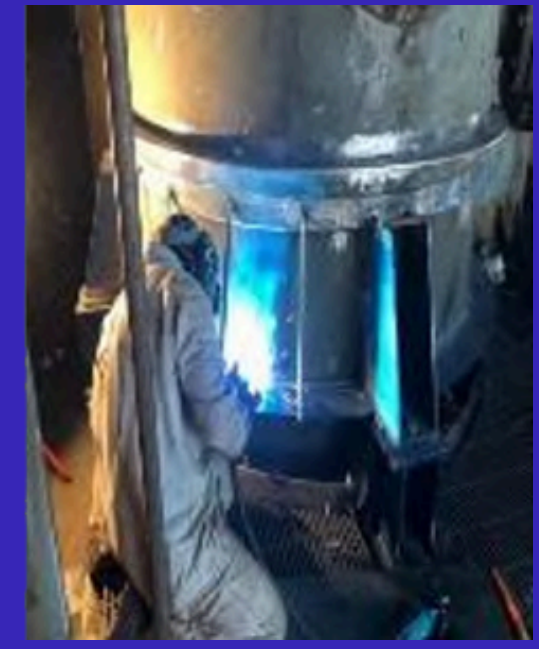
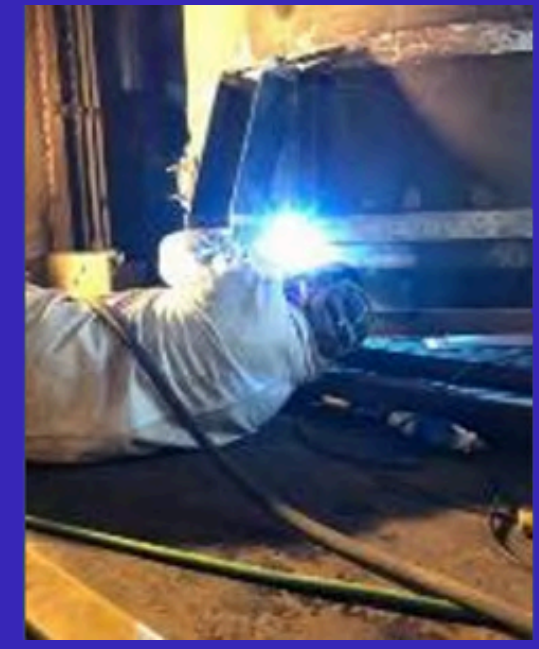


**CLIENTE**



**¡Sabemos  
como hacerlo!**

**KNOW HOW**



Contamos con un gran equipo humano profesional y técnico, de vasta experiencia, que se complementa con las otras divisiones de la empresa para concretar proyectos de gran envergadura y calidad total .

Minera Sierra Gorda  
fabricación y Montaje Estructuras Metálicas





- Buzones de descarga y Transferencia
- Salas eléctricas



# DIVISIÓN OBRAS CIVILES

Montaje Casino Choquera, Agua Potable, Electrificación, Tratamiento de Aguas, Estacionamientos y Pasos Peatonales



Proyecto realizado en el ROM Mercedes de Mantos Blancos que incluyo:

- Losas de hormigón armado para sala eléctrica y Generador en ROM y DUMP Oeste
- Muro cortafuego en ROM Mercedes
- Cámaras de registros de 3x3x3 mts
- 500 mts de bancoductos



# SERVICIO ESTRUCTURA DE CORREAS TRANSPORTADORA



# SERVICIO VULCANIZADOS DE CORREAS TRANSPORTADORA



# REPARACIÓN CHANCADORA PRIMARIO Y WHEEL STOP



- Construcción Wheel Stop & Losa de Aproximación a tolvas Chancadores Primarios.
- Reparación Muro Perimetral Interior Tolvas Alimentación.

# ACONDICIONAMIENTO CAMINOS MINEROS MANTOS BLANCOS

Proyecto acondicionamiento de atravesos tuberías de ácido, media tensión, agua, en caminos para camiones de alto tonelaje:

- 450 mts de reforzamiento con media caña de acero corrugado galvanizado.
- 90 mts cúbicos de hormigón armada para reforzamiento de cruce en sector bateas de lixiviación



IMT, cuenta con la capacidad y experiencia de diseño, fabricación, reparación de los diferentes componentes del sistema transportadores planta chancado óxidos Actualmente realiza la fabricación, reparación diseño de componentes del área Chancado Oxido tales como:

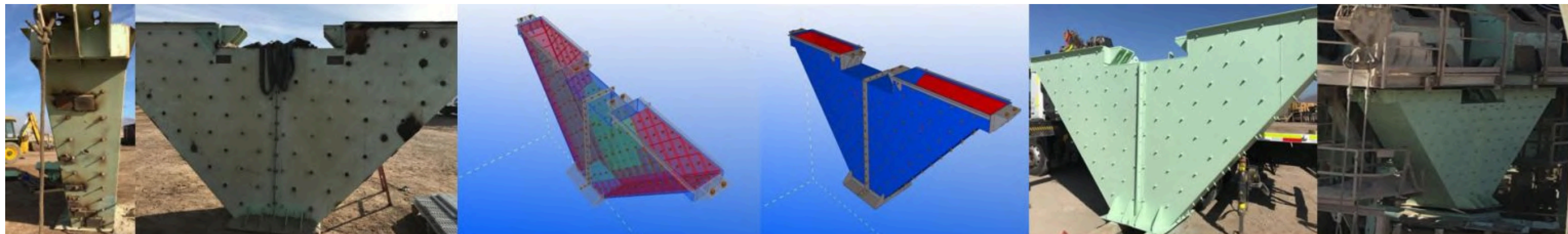
- Metalado Poste Tuercas chancado primario y secundario
- Fabricación y reparación de chutes, buzones, canalizadoras.
- Fabricación de estructuras

Ejemplos

- Levantamiento, Diseño y Fabricación buzón, chutes para mantos blancos área chancado Sulfuros



DISEÑO REPARACIÓN Y MONTAJE DE BUZON AREA CHANCADO FINO OXIDOS



## HABILITACIÓN EDIFICIO Y HARNEROS TERCIARIOS SINIESTRADOS EN MINERA EL TESORO

### Harneros terciarios siniestrados y parte del edificio en que se realizaron las siguientes tareas principales:

- Desmontaje de Harneros y Edificios Siniestrado
- Fabricación Estructuras del Edificio y Montaje
- Fabricación de Piezas, Partes y Montaje
- Reparación Feeders, Harneros, recubrimientos ignifugos entre otros
- Montaje Sistema Eléctricos y Sensores de Harneros.
- Rehabilitación edificio Harneros y Puesta en Marcha.



## REPARACIÓN SEPARADOR DINÁMICO, POLPAICO MEJILLONES

- Desmontaje estructura base.
- Fabricación y Montaje nueva estructura de acceso
- Desmontaje Separador Dinámico
- Desconexión y Reconexión Eléctrica
- Balanceo Dinámico y Puesta en Operación



"En la búsqueda constante por la excelencia y la innovación, nos enorgullece presentar nuestra nueva área de nuestra empresa. Con una pasión desenfrenada por desafiar los límites y superar las expectativas, hemos dado vida a un oasis de precisión y perfección en el mundo de la mecanización y tornería. En un universo donde la creatividad la ingeniería y la tecnología convergen, dando lugar a productos que no solo cumplen, sino que superan las demandas más exigentes del mercado.



## SERVICIOS

- Fabricación y Reparación Tornería.
- Mecanizado en Terreno con Tornos Portátiles.
- Fabricación de Piezas Especiales.
- Mecanizados Especiales.
- Mecanizados de Engranajes y Piñones.
- Fabricación y Recuperación de todo tipo de piezas metálicas y no metálicas.





# ÁREA DE MECANIZADO Y TORNERÍA



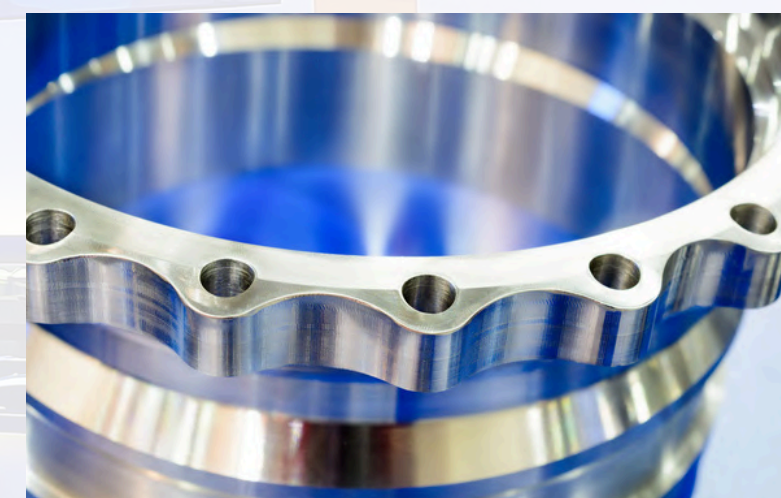


# ÁREA DE MECANIZADO Y TORNERÍA





Cada pieza que sale de nuestro taller lleva consigo el sello distintivo de la dedicación, la innovación y el compromiso con la calidad. Bienvenidos, únete a nosotros en este viaje hacia la excelencia que es nuestro estándar y la innovación es nuestra brújula".



Apalancando la Economía Circular en la Industrialización 4.0, a través de la reparación y recuperación de equipos y componentes, nos complace presentar nuestra incorporación de servicios de Harneros. En nuestro afán por ofrecer soluciones a medida y superar los desafíos más exigentes de la industria Minera y Energía, desarrollando procesos eficientes y excelencia en el arte de la separación de minerales. Desde la construcción meticulosa, traslado y hasta la instalación, demostrando cada paso de nuestro proceso que refleja un compromiso inquebrantable con la calidad y la innovación.



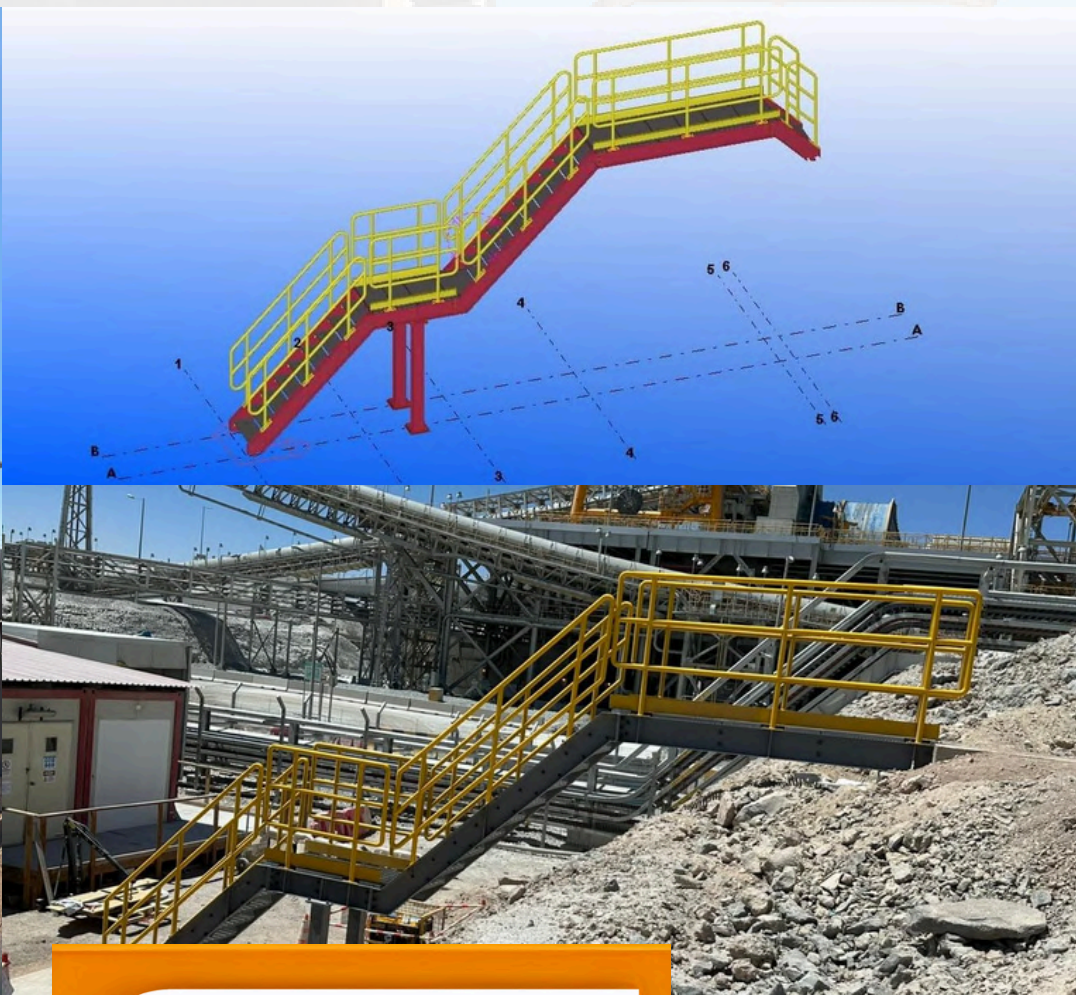


Con una experiencia probada y un equipo de expertos dedicados, estamos listos para satisfacer las demandas más rigurosas de las mineras más grandes del mundo. Únete a nosotros en este viaje hacia un futuro donde la eficiencia y la excelencia operacional son la norma, y donde nuestros servicios abren las puertas hacia un mundo de posibilidades infinitas en el mundo de la minería





**CALIDAD**

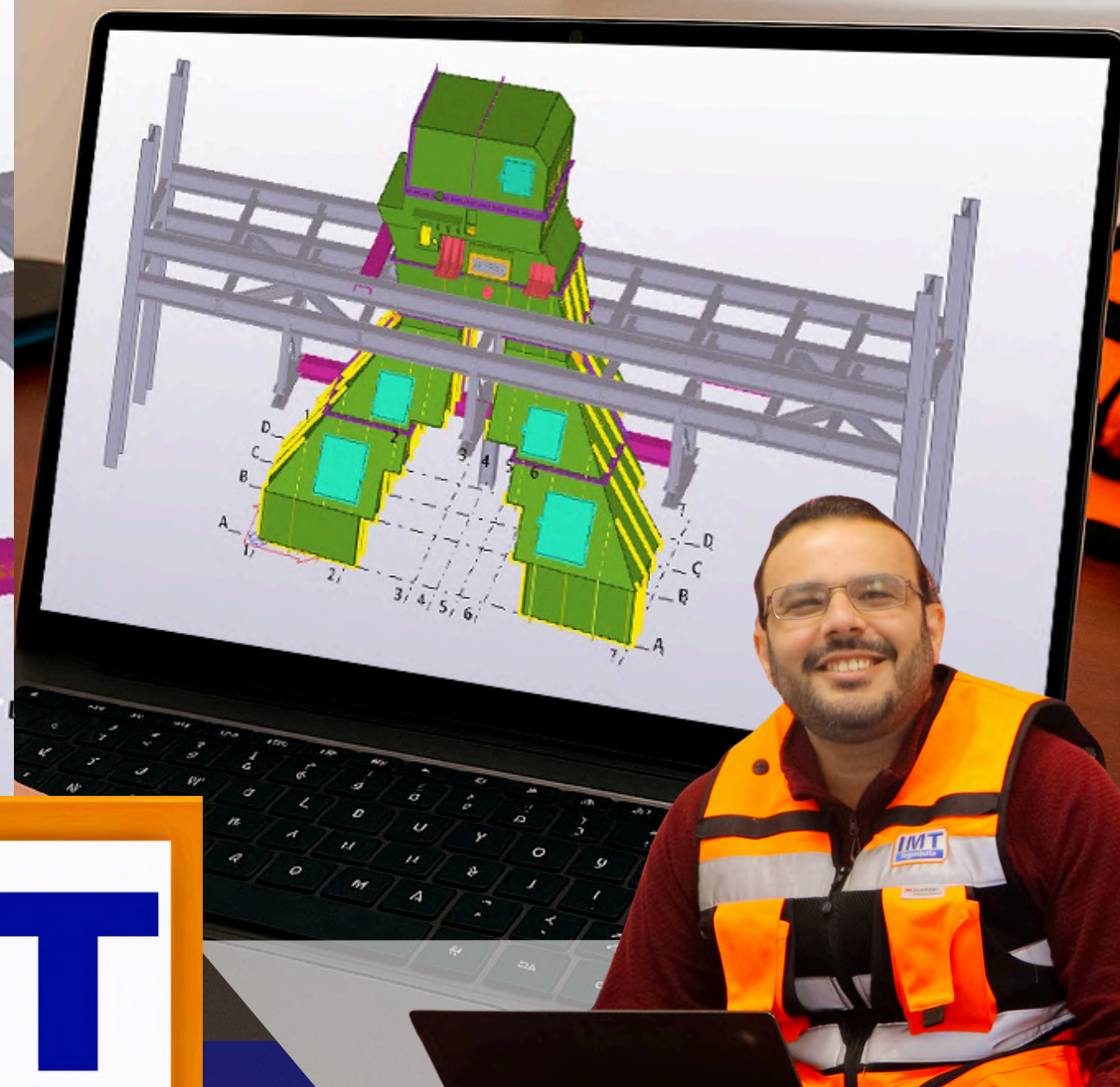
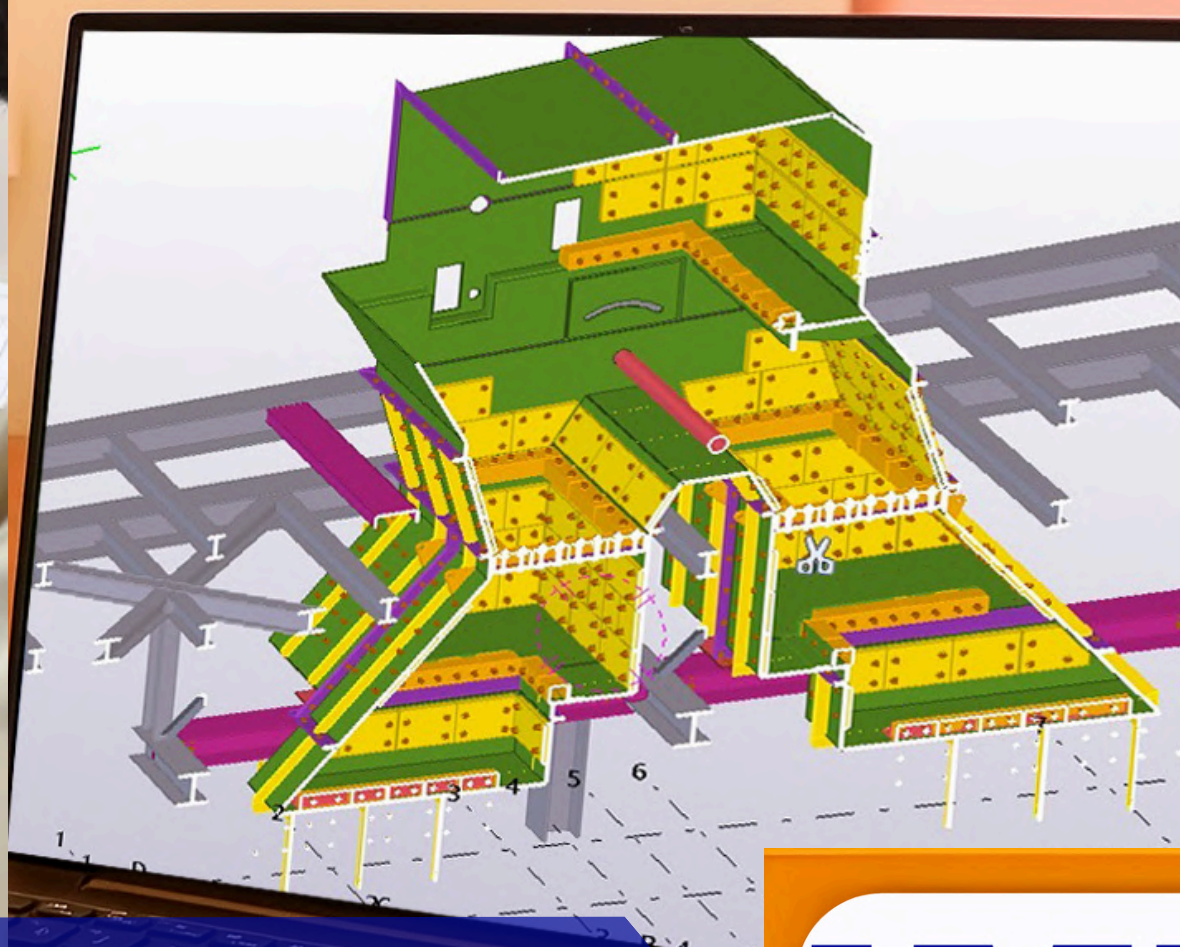


# CALIDAD



# PROYECTOS RECIENTES

HARNERO/ CHUTE PANTALÓN



## CALIDAD

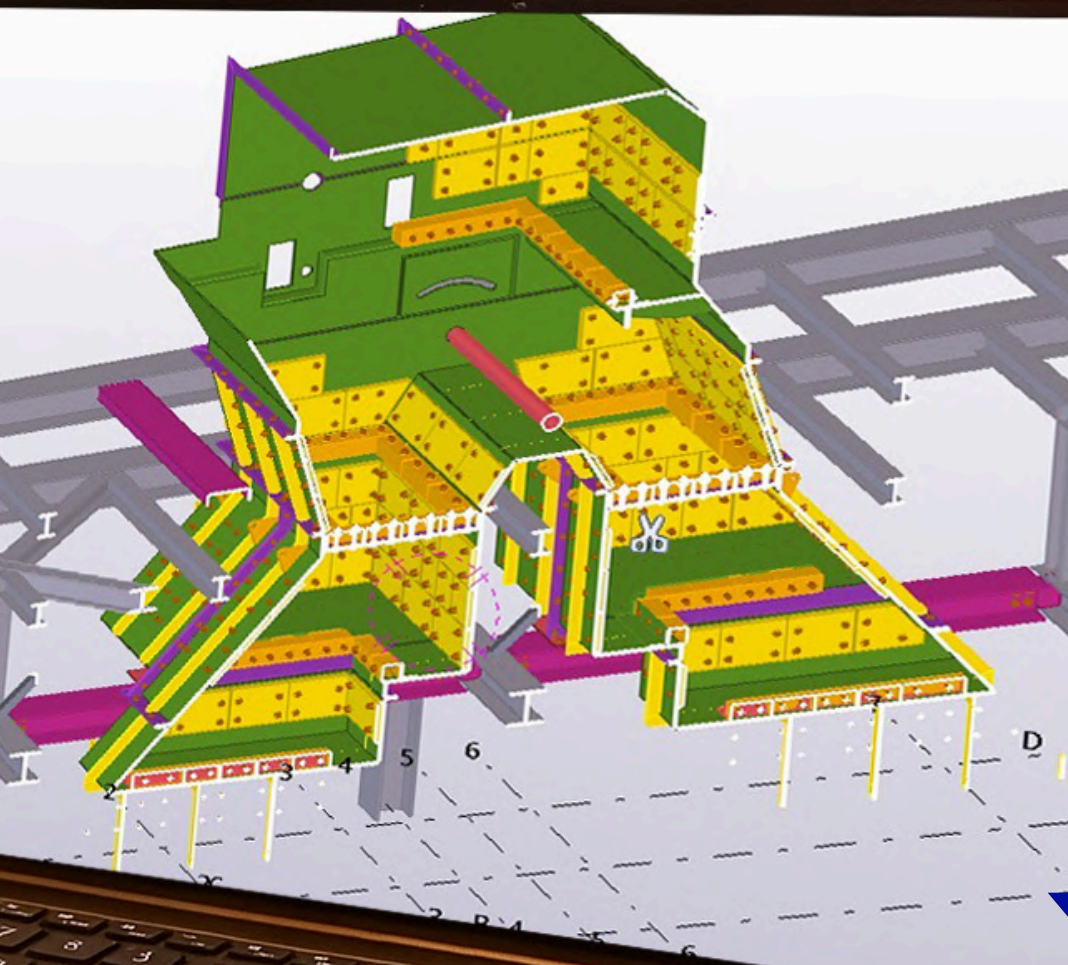


Dr. Ingeniero Mohamed Basal  
Jefe de Ingenieria



# PROYECTOS RECIENTES

CHUTE PANTALÓN



**CALIDAD**

**IMT**

SERVICIOS MINEROS & INDUSTRIALES



**CALIDAD**

**IMT**

SERVICIOS MINEROS & INDUSTRIALES



# PROYECTOS RECIENTES

CHUTE PANTALÓN



NEXT >>



Montaje y desmontaje de chute pantalón  
CAPSTONE COPPER / MANTOS BLANCOS

WWW.IMTSPA.CL



NEXT >>



Montaje y desmontaje de chute pantalón  
CAPSTONE COPPER / MANTOS BLANCOS

WWW.IMTSPA.CL





NEXT



WWW.IMTSPA.CL

Montaje y desmontaje de chute pantalón  
CAPSTONE COPPER / MANTOS BLANCOS



Back



WWW.IMTSPA.CL

Montaje y desmontaje de chute pantalón  
CAPSTONE COPPER / MANTOS BLANCOS



# PROYECTOS RECIENTES

VÁLVULA PIPING - ESPESADOR OUTOTEC



NEXT >>

"Montaje Valvular Piping – Espesador Outotec"  
CAPSTONE COPPER / MANTOS BLANCOS

WWW.IMTSPA.CL



NEXT >>

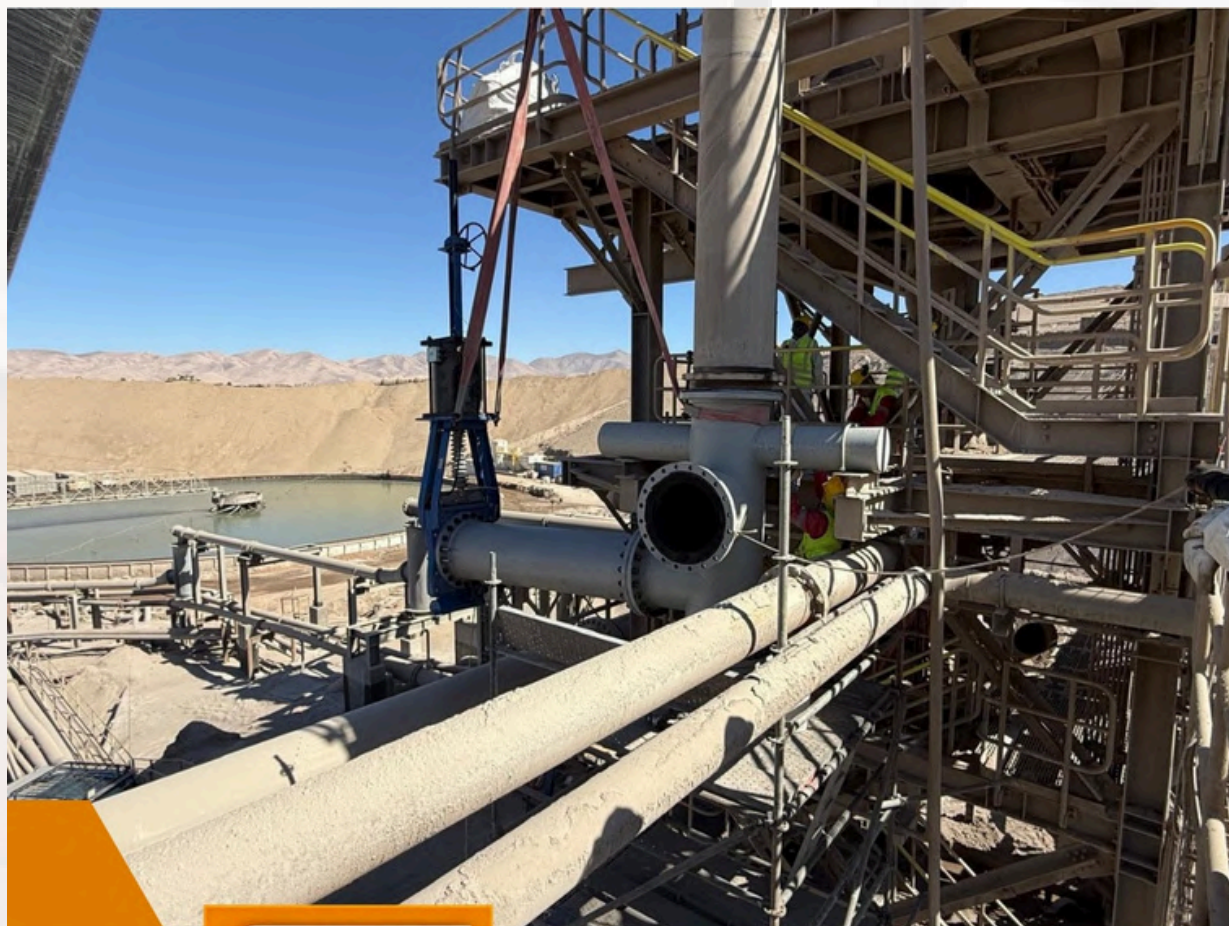
"Montaje Valvular Piping – Espesador Outotec"  
CAPSTONE COPPER / MANTOS BLANCOS

WWW.IMTSPA.CL



# PROYECTOS RECIENTES

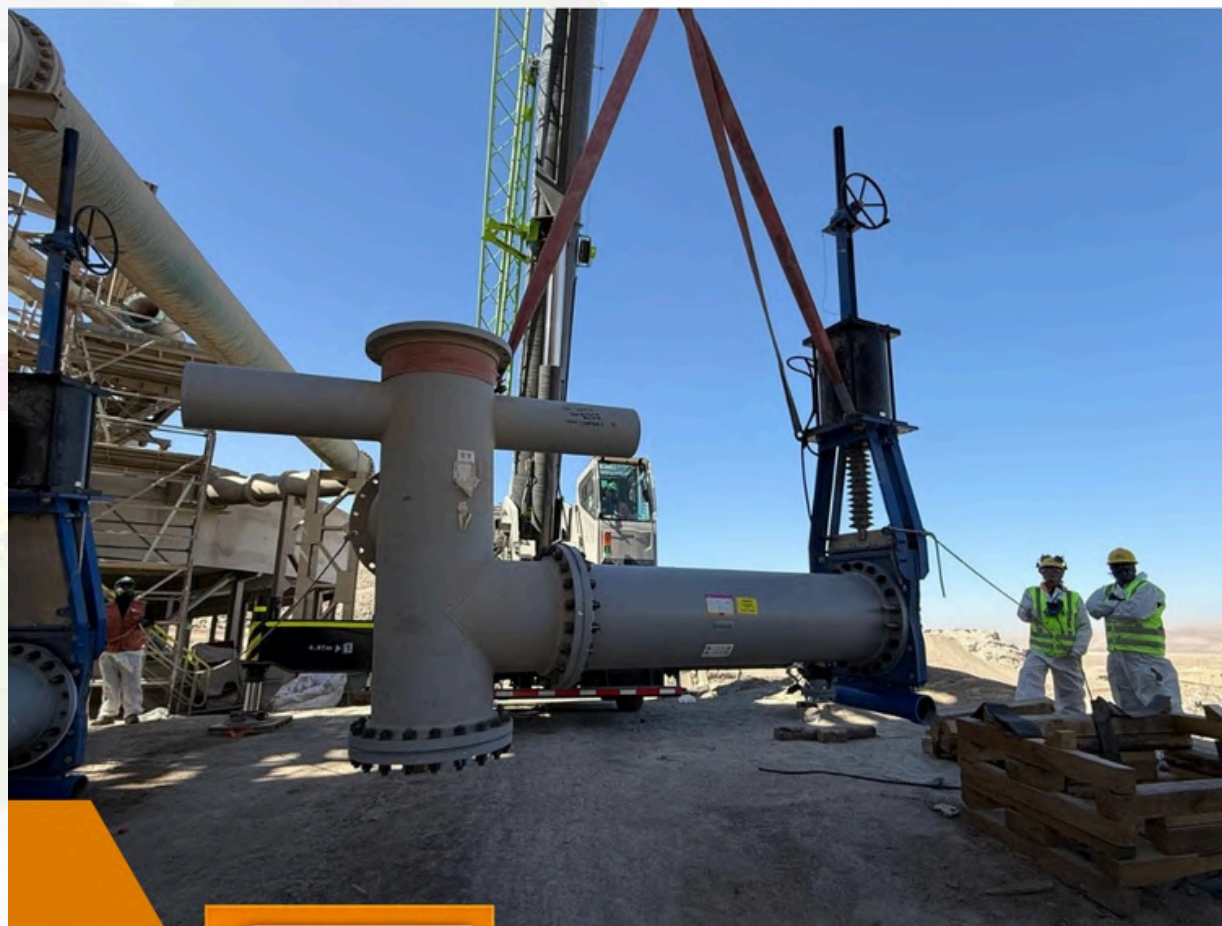
VÁLVULA PIPING - ESPESADOR OUTOTEC



NEXT >>

"Montaje Valvular Piping - Espesador Outotec"  
CAPSTONE COPPER / MANTOS BLANCOS

WWW.IMTSPA.CL



NEXT >>

"Montaje Valvular Piping - Espesador Outotec"  
CAPSTONE COPPER / MANTOS BLANCOS

WWW.IMTSPA.CL



"Montaje Valvular Piping - Espesador Outotec"  
CAPSTONE COPPER / MANTOS BLANCOS

WWW.IMTSPA.CL



# PROYECTOS RECIENTES

CONSTRUCCIÓN WHEEL STOP  
CHANCADOR PRIMARIO



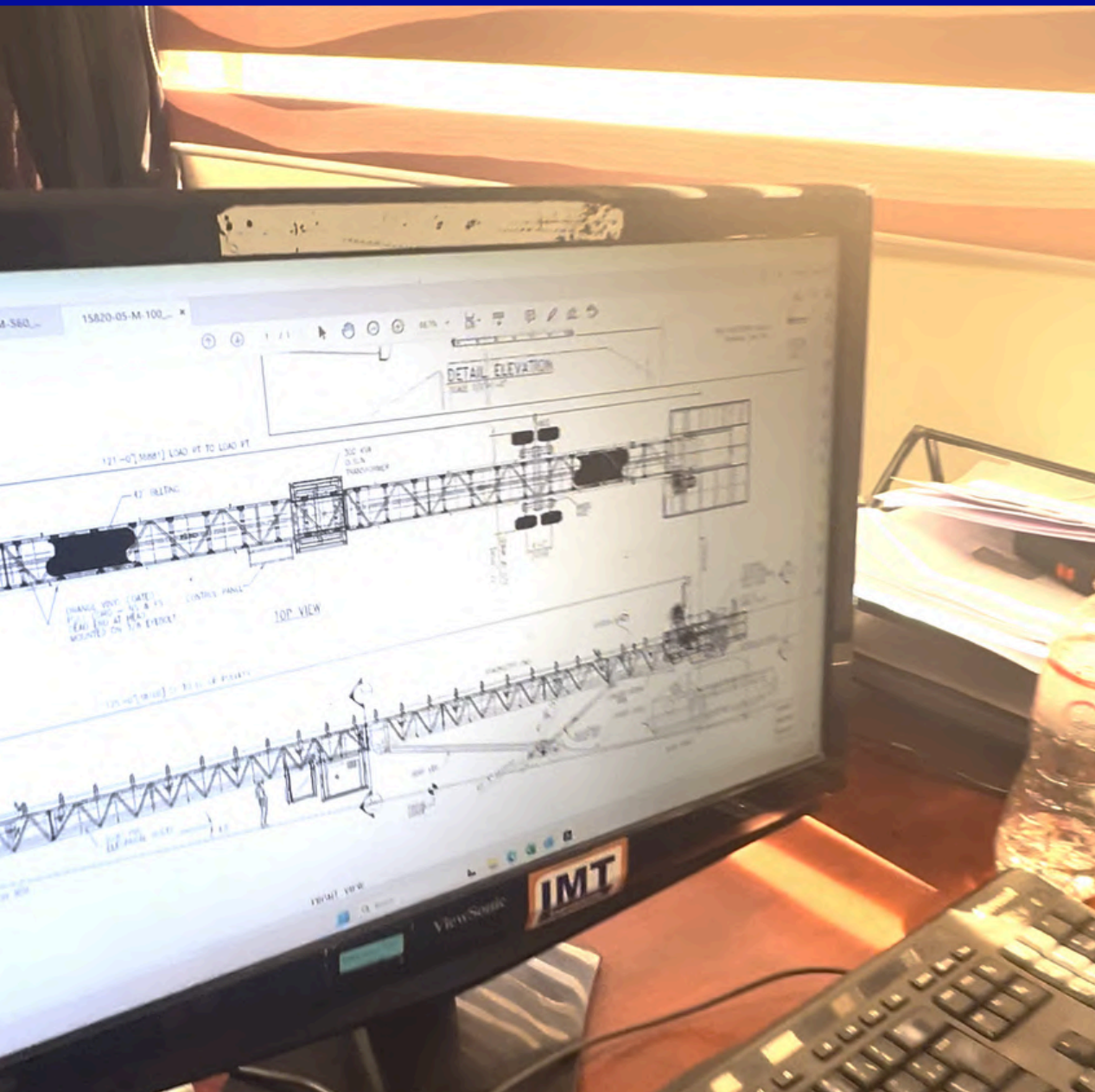
CALIDAD



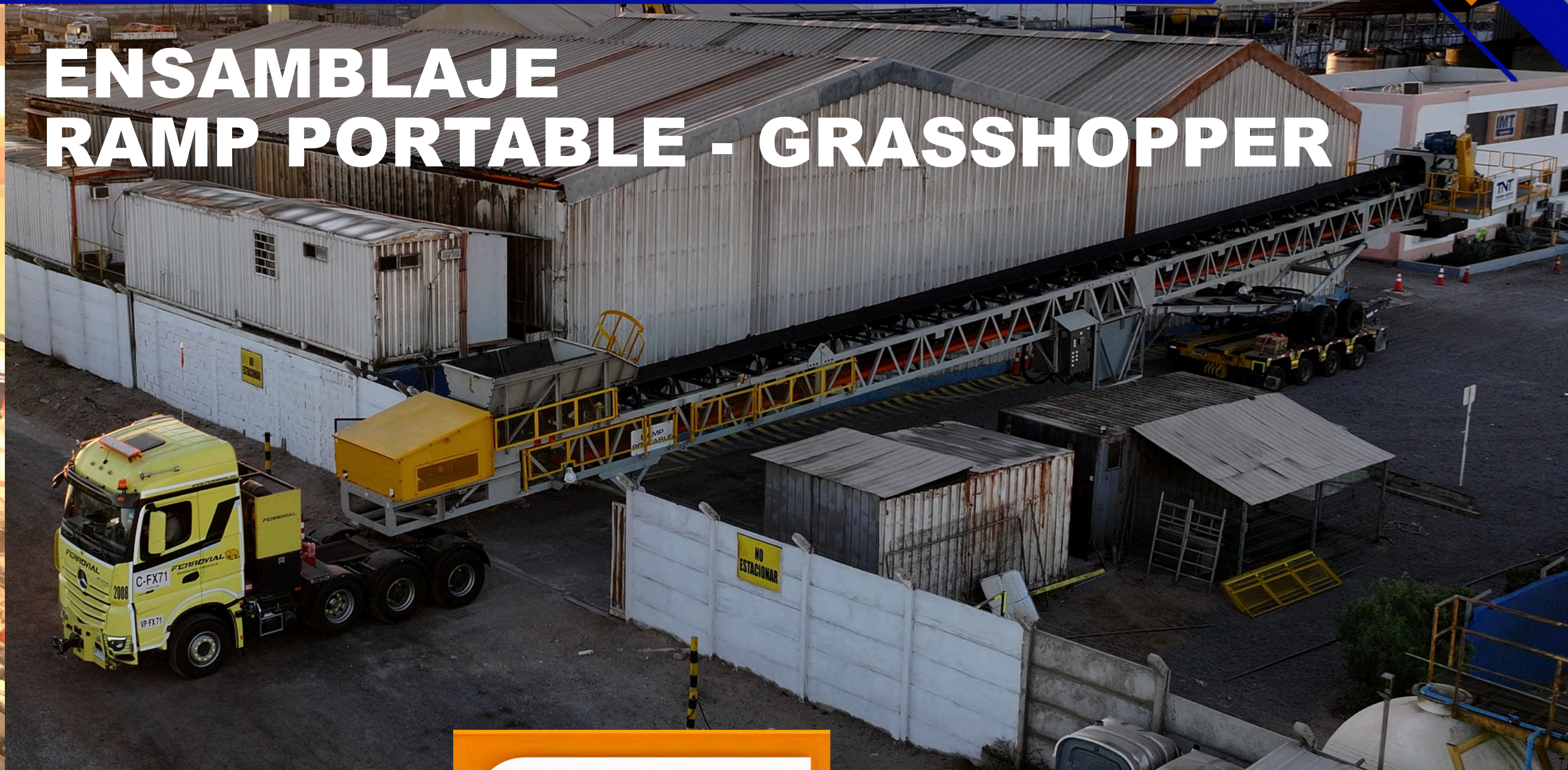


# PROYECTOS RECIENTES

ENSAMBLAJE RAMP PORABLE  
GRASSHOPPER



## ENSAMBLAJE RAMP PORTABLE - GRASSHOPPER



**CALIDAD**





# PROYECTOS RECIENTES

ENSAMBLAJE RAMP PORABLE  
GRASSHOPPER



## ENSAMBLAJE RAMP PORTABLE - GRASSHOPPER

**CALIDAD**





# NUESTROS CLIENTES

APUNTAMOS A LA PLENA SATISFACCIÓN DE NUESTROS CLIENTES





# INFORMACIÓN DE LA EMPRESA

IMT INGENIERIA Spa

Razón Social: IMT Ingenieria Spa

Rut: 76.099.625-4

Dirección: Km 1376 Ruta 5 Norte - Intersección Ruta 26

Ciudad: Antofagasta

Representante Legal: Evelyn Faundez Pinto

Correo contacto:

[servicios@imtspa.cl](mailto:servicios@imtspa.cl) /

[guido.collao@imtspa.cl](mailto:guido.collao@imtspa.cl)

Telefono: +56 9 38684868

Guido Collao Muñoz Sub Gerente de Proyectos y Servicios

## CERTIFICACIONES



CERTIFIED  
ISO 9001

